

De voorzethaard **Verano** voldoet aan de eisen **DIN EN 13240:2001 + A2: 2004** en in de voor **Oostenrijk geldende eis Art. 15 a B-VG** over veiligheidseisen van voorzethaarden.



De **SBS Verano** voorzethaard is een vrij opstelbaar verwarmingsmeubelstuk, dat in de meest uiteenlopende kleuren verkrijgbaar is.

U kunt kiezen welke bekledingsvariant het beste bij uw woninginrichting past. Daarmee is het uiterlijk van uw haard individueel af te stellen naar uw wens.

De haard is echter ook zonder bekleding verkrijgbaar, zodat uw **installateur** de Verano voorzethaard geheel naar uw voorkeur met plavuizen of tegels bekleden kan.



Het zeer mooie ontwerp heeft een aantrekkelijke vorm. Het prisma-vormige glas op de grote verbrandingsruimte maken de **Verano** voorzethaard een echte blikvanger.

De **Verano** voorzethaard geeft niet alleen zijn stralingswarmte af in de woonkamer. Ook de geïntegreerde warmtewisselaar wordt verwarmd. Via een circulatiepomp wordt het verwarmde water aan uw CV water toegevoegd.

Deze ondersteunende bedrijfswijze, in combinatie met een zonneboilercombi, maakt het gebruik van olie en gasgestookte ketels in vele gevallen overbodig.



Er is een reeds door de fabriek voorgesamonteerd aansluitpaneel verkrijgbaar. Dit paneel bestaat uit een: Circulatiepomp met thermische afslag, Thermische beveiliging, Driewegklep voor retour regeling, Een geheel metalen veiligheidsventiel 2,5 bar, Automatische ontluuchting en een ketel vulen aftapkraan. Dit paneel maakt een snelle aansluiting van de voorzethaard met het centrale verwarmingssysteem mogelijk.



Aansluitmogelijkheid rookafvoer naar boven of naar achteren.

Stel uw eigen droom voorzethaard **Verano samen en stook CO₂ neutraal voor een schoner milieu.**

TÜV-Nord-Certificaat Nr. KO/111/06

Testrapport

Type brandstof		Beuken gekloofd	
		Meetwaarden	Max. emissie waarde Art.15 a B-VG
Ketelrendement	%	80	-
CO-gehalte	Mg/MJ	575	1100
NOx-gehalte	Mg/MJ	77	150
OGC-gehalte	Mg/MJ	14	80
Stof gehalte	Mg/MJ	13	60

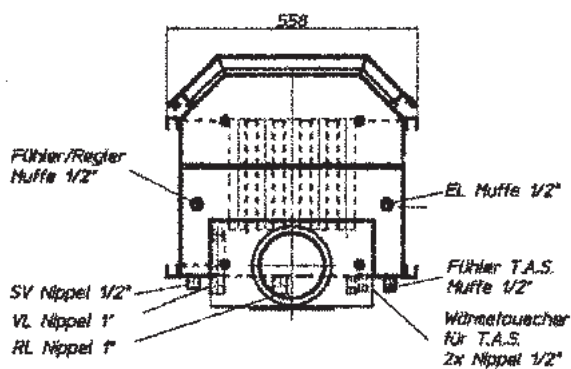
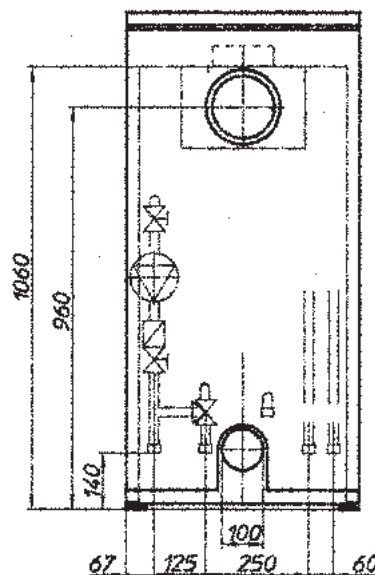
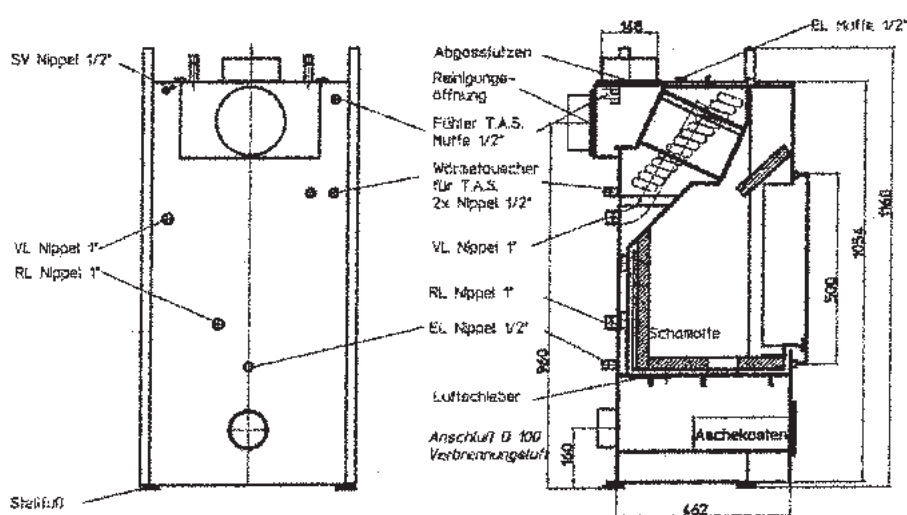
HULST

Innovatie, Houtgestookte CV systemen
 Vierburenweg 9
 NL-9922 TE Westeremden
 Tel. 0596-551 895 · Fax 0596-551 053
 E-mail: hulstinnovatie@hetnet.nl



Carl-Benz-Str. 17-21 48268 Greven
 Telefon (0 25 75) 30 80 Fax 3 08 29
 www.sbs-heizkessel.de

Type	verano	
Totaal vermogen	kW	11,8
Nettovermogen water	kW	7,4
Nettovermogen lucht	kW	4,4
Gewicht	kG	180
Waterinhoud	Liter	38
Rookgastemperatuur	°C	220
Rookgas massastroom	g/s	14,7
CO ₂ percentage	%	7,2
Benodigde schoorsteentrek	PA	12
Max. Toevoertemperatuur	°C	95
Max. Bedrijfsdruk	bar	3
Diameter rookafvoer	mm	150
Afmetingen brandstoftoevoer		
H = Hoogte	mm	380
B = Breedte	mm	410
Diepte stookruimte	mm	380
Volume stookruimte	Ltr.	40
Lengte houtblokken	cm	< 35
Gemiddeld CO-gehalte in verhouding tot 13% O ₂	Vol. %	0,08
Gemiddeld NO _x -gehalte in verhouding tot 13% O ₂	mg/m ³	125
Gemiddeld OGC-gehalte in verhouding tot 13% O ₂	mg/m ³	22
Gemiddeld stofgehalte in verhouding tot 13% O ₂	mg/m ³	20,6
Bowstijl		1
Veelvuldig bewijs naar DIN 18891		Toegelaten



Met leidingwerk aansluiting 3/4

Technische wijzigingen voorbehouden!

SBS
HEIZKESSEL

Carl-Benz-Str. 17-21 48268 Greven
Telefon (0 25 75) 30 80 Fax 3 08 29
www.sbs-heizkessel.de