

De voorzethaard **Trigon** voldoet aan de eisen **DIN EN 13240:2001 + A2: 2004** en in de voor **Oostenrijk geldende eis Art. 15 a B-VG** over veiligheidseisen van voorzethaarden.



Zoekt u die natuurlijke en behaaglijke warmte? Wilt u het zichtbare spel van de vlammen? Wilt u onafhankelijk van de fossiele brandstoffen worden? Moet uw huis compleet verwarmd worden? Zoekt u een zinvolle perfectie-nering van uw zonnearmte-installatie? Wilt u energie en geld besparen?

Voor deze doeleinden is de watergevoerde voorzethaard **Trigon**, met zijn ronde en aantrekkelijke vorm, ontwikkeld.

Haardwarmte economisch en zinvol gebruikt!

Het is een uitdaging om met het oog op energiebesparing ook de hoge rook-gastemperatuur van het romantische haardvuur economisch en effectief te benutten.

De SBS voorzethaard **Trigon** wordt in de woonruimte opgesteld en met houtblokken gestookt. De geproduceerde warmte wordt als stralings-warmte aan de omgeving afgegeven. Gelijktijdig wordt de warmte van het haardvuur via de warmtewisselaar aan de centrale verwarming afgevoerd.

Via het bestaande koppelstuk wordt de **externe verbrandingslucht** naar de verbrandingsruimte geleid.



De SBS voorzethaard **Trigon** is een zinvolle en effectieve warmtebron. Hij produceert een aangename woonatmosfeer en draagt bij aan een hoge levenskwaliteit.

Speciaal in de overgangstijden en in de wintermaanden zorgt de SBS voorzethaard **Trigon** voor de weelderige warmte en reduceert uw normale verwarmingskosten.



De SBS voorzethaard **Trigon** is een vrij opstelbaar verwarmings meubelstuk. U bepaald hoe uw voorzethaard bekleed word. De capaciteit van SBS voorzethaard **Trigon** kan altijd individueel naar uw woonruimte worden aangepast.

Aansluitmogelijkheid rookafvoer naar boven of naar achteren.

Stel uw eigen droom voorzethaard **Trigon samen en stook CO₂ neutraal voor een schoner milieu.**

TÜV-Nord-Certificaat Nr. KO/110/06

Testrapport

Type brandstof		Beuken gekloofd	
		Meetwaarden	Max. emissie waarde Art.15 a B-VG
Ketelrendement	%	80	-
CO-gehalte	Mg/MJ	575	1100
NOx-gehalte	Mg/MJ	77	150
OGC-gehalte	Mg/MJ	14	80
Stofgehalte	Mg/MJ	13	60

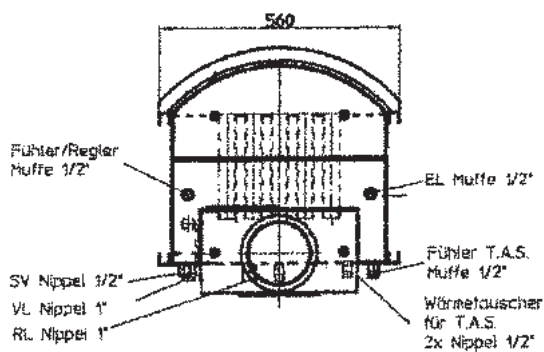
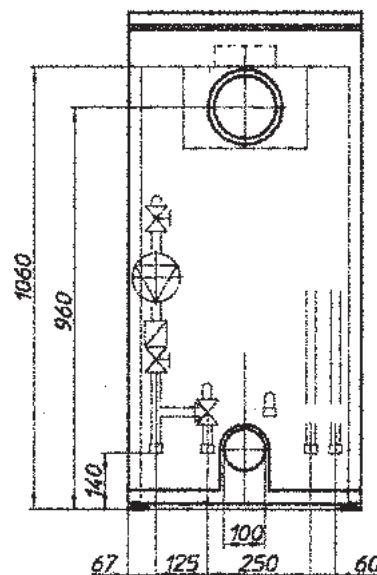
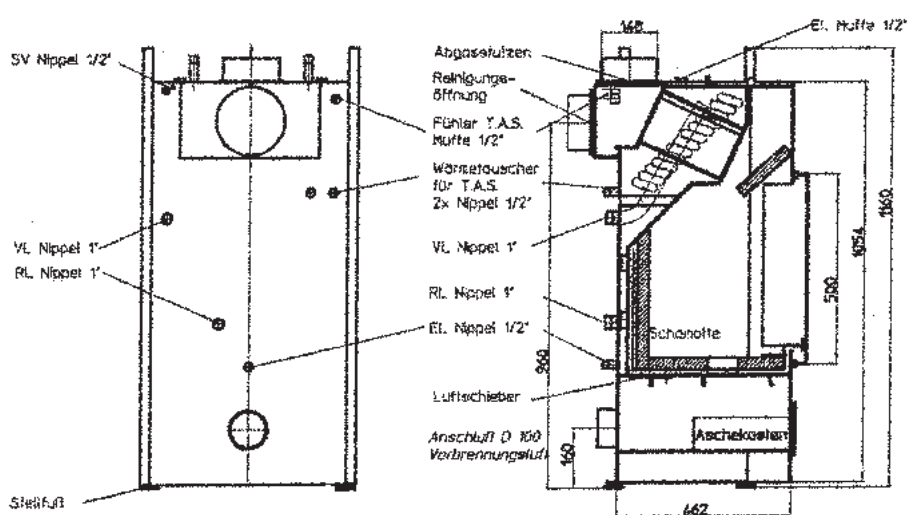
HULST

Innovatie, Houtgestookte CV systemen
Vierburenweg 9
NL-9922 TE Westeremden
Tel. 0596-551 895 · Fax 0596-551 053
E-mail: hulstinnovatie@hetnet.nl



Carl-Benz-Str. 17-21 48268 Greven
Telefon (0 25 75) 30 80 Fax 3 08 29
www.sbs-heizkessel.de

Type	trigon	
Totaal vermogen	kW	11,8
Nettovermogen water	kW	7,4
Nettovermogen lucht	kW	4,4
Gewicht	kG	180
Waterinhoud	Liter	38
Rookgastemperatuur	°C	220
Rookgas massastroom	g/s	14,7
CO ₂ percentage	%	7,2
Benodigde schoorsteentrek	PA	12
Max. Toevoertemperatuur	°C	95
Max. Bedrijfsdruk	bar	3
Diameter rookafvoer	mm	150
Afmetingen brandstoftoevoer		
H = Hoogte	mm	470
B = Breedte	mm	370
Diepte stookruimte	mm	360
Volume stookruimte	Ltr.	40
Lengte houtblokken	cm	< 35
Gemiddeld CO-gehalte in verhouding tot 13% O ₂	Vol. %	0,08
Gemiddeld NO _x -gehalte in verhouding tot 13% O ₂	mg/m ³	125
Gemiddeld OGC-gehalte in verhouding tot 13% O ₂	mg/m ³	22
Gemiddeld stofgehalte in verhouding tot 13% O ₂	mg/m ³	20,6
Bowstijl		1
Veelvuldig bewijs naar DIN 18891		Toegelaten



Met leidingwerk aansluiting 3/4

Technische wijzigingen voorbehouden!

SBS
HEIZKESSEL

Carl-Benz-Str. 17-21 48268 Greven
Telefon (0 25 75) 30 80 Fax 3 08 29
www.sbs-heizkessel.de