

Metaloterm EN

Single wall connecting flue
Einwandige Abgasleitung
Conduit de fumées simple paroi
Enkelwandige rookgasafvoer

Product range & system description **Produktübersicht & Systembeschreibung**
Gamme de produits & description système **Productoverzicht & systeembeschrijving**



Total Solutions in Flue Systems



METALOTERM
ONTOP



Product range Metaloterm® EN

This catalogue is a general guide to the design and installation aspects of a chimney or flue system. For full design and installation details the key referral documents are: Metaloterm® - Mounting instructions, installation manual and related standards (local building regulations), or visit our website for more details and/or updates. For questions regarding specific mounting applications and technical support, please contact your Metaloterm supplier.

As part of our continual product innovation programme we reserve the right to alter/modify components shown in this catalogue without prior notice.

Produktübersicht Metaloterm® EN

Diese technische Unterlage erhält alle Zeichnungen für die Berechnung und Montage von Abgasanlagen. In dieser technischen Unterlage sind alle Bauteile aufgeführt. Näheres entnehmen Sie bitte aus den nachfolgenden aufgeführten Unterlagen: Metaloterm® Montageanweisung und Planungshilfe. Weitere Informationen können Sie auch auf unserer Internetseite finden. Bei der Planung sind die einschlägigen baulichen Vorschriften, die Zulassung, sowie die örtlichen Gegebenheiten zu berücksichtigen.

Als Folge unserer ständigen Produktinnovation behalten wir uns das Recht vor Änderungen an den Bauteilen vorzunehmen.

Gamme de produits Metaloterm® EN

Cette documentation de produit est un guide pour vos installations. Vous trouvez plus d'information dans: Metaloterm® Mode de montage et le guide d'installation, ainsi que sur notre site web. Pour les conseils de pose et l'application des différentes normes (D.T.U, Arrête,...) consultez notre support technique Metaloterm.

Du fait de l'évolution permanente des appareils de chauffage et donc de nos produits nous nous réservons le droit de modifier sans préavis nos produits, tout en restant conformes aux normes en vigueur.

Productoverzicht Metaloterm® EN

Dit productoverzicht bevat alle tekeningen die u kunt gebruiken voor het ontwerpen en installeren van uw rookgasafvoersysteem. Verdere informatie treft u aan in de Metaloterm® montagehandleiding, installatievoorschrift en op de website. Voor vragen met betrekking tot specifieke inbouwsituaties en technische ondersteuning kunt u bellen met uw Metaloterm leverancier.

Als gevolg van voortdurende productinnovatie behouden wij ons het recht voor om producten tussentijds te wijzigen.

A dark blue downward-pointing triangle containing the word 'updates' in white, lowercase, sans-serif font.

updates

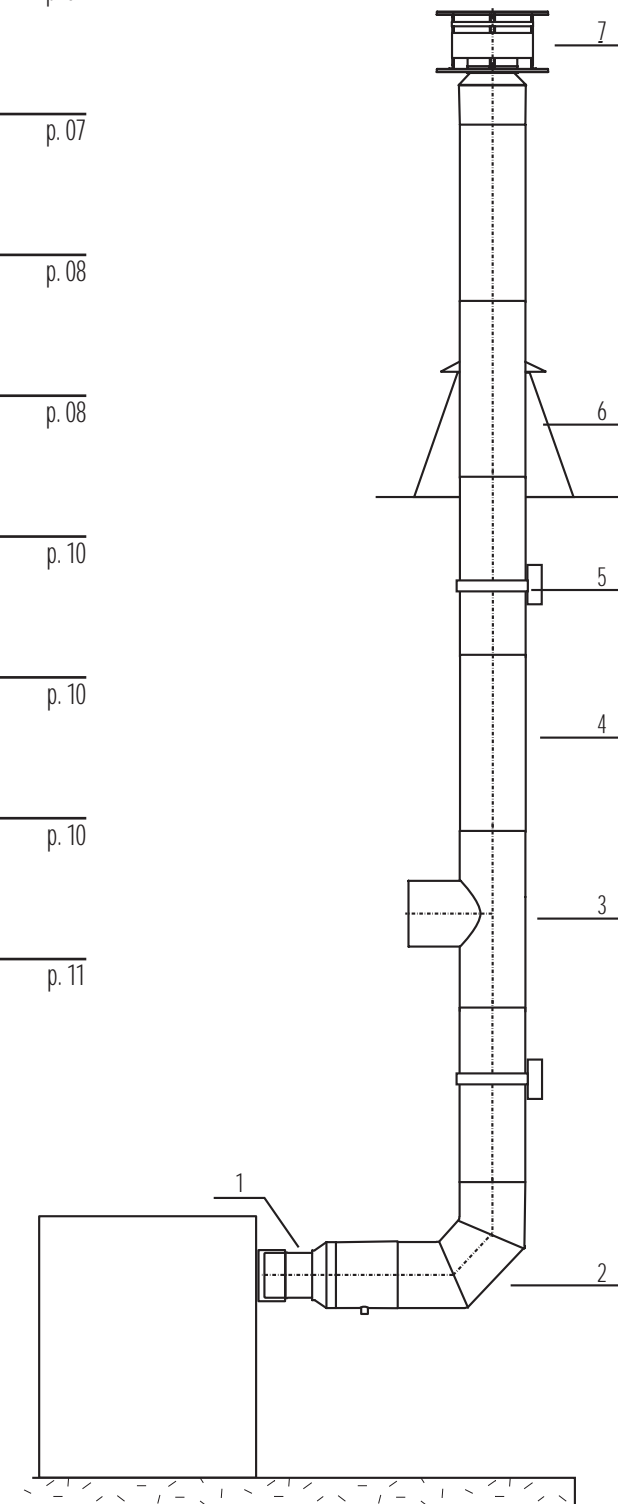
A large, light blue watermark of the Metaloterm logo is visible in the background behind the website address.

www.metaloterm.com

Table of content/Inhalt/Index/Inhoud

Technical details/Technische Daten/Caractéristiques techniques/Technische details	p. 05
Assortment/Assortiment/Détails des pièces/Assortiment	p. 07
Applications/Aufbauweisen/Applications/Opbouwvoorbeelden	p. 12

1. Adaptors/increasers/reducers Anschlußstücke/Übergangsstücke Raccords/réductions/augmentations Aansluitstukken/verlopen	p. 07
2. Elbows Bögen Coudes Bochten	p. 07
3. T-pieces T-Stücke Tés T-stukken	p. 08
4. Lengths and other chimney components Längen und andere Abgaselemente Longueurs et autres éléments Secties en andere schoorsteenelementen	p. 08
5. Wall brackets/wall supports (middle/top) Gebäudeabspannbänder/Zwischenstützen Éléments de fixation Muurbeugels/(tussen)steunen	p. 10
6. Flashings/storm collars Dachdurchführungen/Regenabweiser Solins de toit/collets de solin Dakplatten/stormkragen	p. 10
7. Terminals Ausmündungen Finitions Uitmondngen	p. 10
8. Accessoires Zubehör Accessoires Accessories	p. 11



Quicksearch/Schnellsuche/Recherche rapide/Productcode-index

EN 100/50/25	p. 08
ENA	p. 07
ENAA	p. 07
ENAH	p. 10
ENAP	p. 10
ENB 15	p. 07
ENB 30	p. 07
ENB 45	p. 07
ENB 90	p. 08
ENBH 90	p. 08
ENBHI90	p. 08
ENBV 45	p. 08
ENMB	p. 10
ENMR	p. 11
ENMS	p. 10
ENN	p. 09
ENOP	p. 10
ENPR	p. 09
ENPVV	p. 09
ENR	p. 11
ENRE	p. 09
ENRK	p. 10
ENS	p. 11
ENSP	p. 09
ENSP50	p. 09
ENT 90	p. 08
ENVG	p. 07

Metaloterm® EN

Technical characteristics METALOTERM® EN

Application	Flue system/connecting flue/renovation
Operating mode	Dry
Pressure	Negative pressure
Max. working pressure	-
Operating temperature	600 °C
Max. temperature allowed	1000°C (max. 30 min.)
Material	AISI 304/AISI 316L
Thickness	0.6 mm
Fuel type	Wood/coal/oil/natural gas/calor gas/propane gas

Technische Daten METALOTERM® EN

Bauart	Abgasleitung/Renovierung
Betriebsweise	Trocken
Druck	Unterdruck
Betriebsdruck	-
Betriebstemperatur	600 °C
Kurzzeittemperatur	1000 °C (max. 30 min.)
Werkstoff	AISI 304/Werkstoffnr. 1.4301/ AISI 316L/ Werkstoffnr. 1.4404
Wandstärke	0,6 mm
Brennstoff	Holz/Kohle/Heizöl EL/Erdgas/Butan/Propan

Applications METALOTERM® EN

- Shaft liner in renovation projects
- Air inlet & ventilation systems
- Chimney renovation

Anwendungen METALOTERM® EN

- Anschlußelemente für Holzgefeuerte Öfen
- Sanierung
- Schacht Innenwand
- Be- und Entlüftung

Advantages METALOTERM® EN

- High quality stainless steel system
- Light weight system
- Perfect for renovation and new housing
- Tailor made adaptors
- Available in black and grey
- Cuttable

Systemvorteile METALOTERM® EN

- Gewichtleichte Bauelemente
- Spannungsfreie Ausdehnung
- Geeignet für Renovierung und Neubau
- Anschlußstücke auf Maß lieferbar
- Lieferbar in schwarz und grau
- Abschneiden möglich

Inner diameter mm	130	150	180	200	250
Innendurchmesser					
Diamètre intérieur					
Binnendiameter					
Cross section cm ²	133	177	254	314	491
Lichter Querschnitt					
Section					
Doorlaat					
Weight ±kg/m	2,0	2,3	2,8	3,1	3,9
Gewicht					
Poids					
Gewicht					



EN 1856-2

T600-N1-D-Vm-L20060-G400

T600-N1-D-Vm-L20060-G

Metaloterm® EN

Caractéristiques techniques METALOTERM® EN

Domaine d'application	Conduit de fumée/raccordement
Nature des fumées	Sèche
Pression	Dépression
Pression maximale	-
Température en continu	600 °C
Température accidentelle	1000 °C (max. 30 min.)
Matériau	AISI 304/AISI 316L
Épaisseur	0,6 mm
Combustibles	Bois/charbon/fioul/gaz naturel/butane/propane

Applications de METALOTERM® EN

- Tuyau de poêles, tubage et raccordement
- Ventilation haute

Avantages de METALOTERM® EN

- Système d'emboîtement sans gorge (aspect « lisse »)
- Acier inoxydable de haute qualité
- Pièces de raccordement sur mesure
- Existe en couleur noire et grise
- Possibilité de couper
- Parfait pour la rénovation et la construction

Technische eigenschappen van METALOTERM® EN

Toepassing	Aansluitleiding/renovatieleiding
Aggregatie	Niet-condenserend
Druk	Onderdruk
Maximale overdruk	-
Bedrijfstemperatuur	600 °C
Maximaal toegestane temperatuur	1000 °C (max. 30 min.)
Materiaal	AISI 304/AISI 316L
Wanddikte	0,6 mm
Brandstof	Hout/kolen/olie/aardgas/butaan/propan

Toepassingen van METALOTERM® EN

- Aansluitleiding voor houtgestookte haard of kachel
- Schoorsteenvoering bij schoorsteenrenovatie
- Doorsnede-verkleining in bestaande schacht
- Beluchtungs- of ventilatiekanaal

Voordelen van METALOTERM® EN

- Geschikt voor renovatie én nieuwbouw
- Vervaardigd van austenitisch roestvaststaal
- Robuust systeem door gebruik van 0,6 mm rvs
- Geschikt voor montage in schacht
- Trekvaste verbinding met parkers
- Aansluitstukken op maat leverbaar
- Leverbaar in zwart en grijs
- Inkortbaar

Inner diameter mm	130	150	180	200	250
Innendurchmesser					
Diamètre intérieur					
Binnendiameter					
Cross section cm ²	133	177	254	314	491
Lichter Querschnitt					
Section					
Doorlaat					
Weight ±kg/m	2,0	2,3	2,8	3,1	3,9
Gewicht					
Poids					
Gewicht					

CE

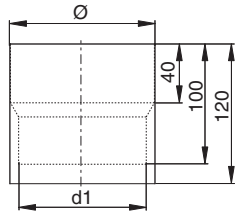
EN 1856-2

T600-N1-D-Vm-L20060-G400

T600-N1-D-Vm-L20060-G

ENA

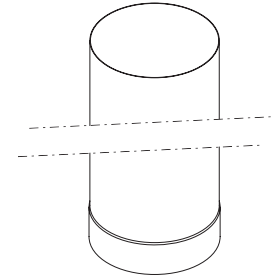
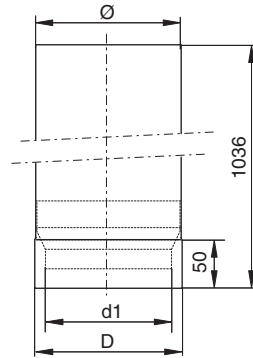
ADAPTOR
 ÜBERGANGSSTÜCK
 RACCORD
 AANSLUITSTUK



Ø	130	150	180	200	250
d1	113	133	163	183	233

ENAA

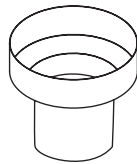
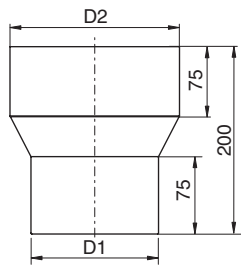
ADAPTOR 100 CM
 ÜBERGANGSSTÜCK 100 CM
 RACCORD 100 CM
 AANSLUITSEGMENT 100 CM



Ø	130	150	180	200
D	132	152	182	202
d1	113	133	163	183

ENVG

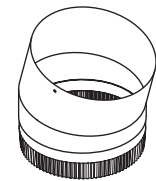
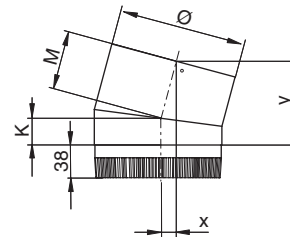
INCREASER
 ERWEITERUNG
 AUGMENTATION
 VERGROETER



Ø	13-15	15-18	18-20
D1	129	149	179
D2	153	183	203

ENB 15

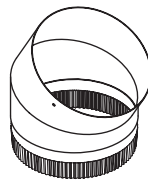
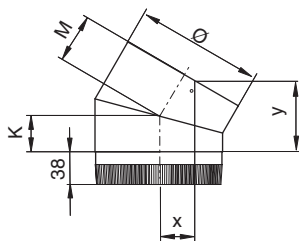
ELBOW 15°
 BOGEN 15°
 COUDE 15°
 BOCHT 15°



Ø	130	150	180	200	250
K	30	30	35	35	40
M	70	70	70	75	75
x	20	20	20	20	20
y	100	100	100	105	110

ENB 30

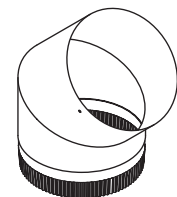
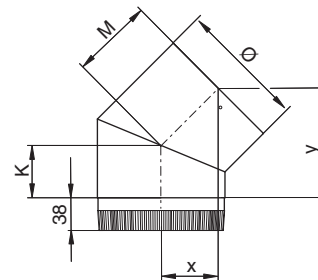
ELBOW 30°
 BOGEN 30°
 COUDE 30°
 BOCHT 30°



Ø	130	150	180	200	250
K	40	40	45	50	55
M	80	80	85	85	95
x	40	40	40	45	45
y	105	110	120	125	135

ENB 45

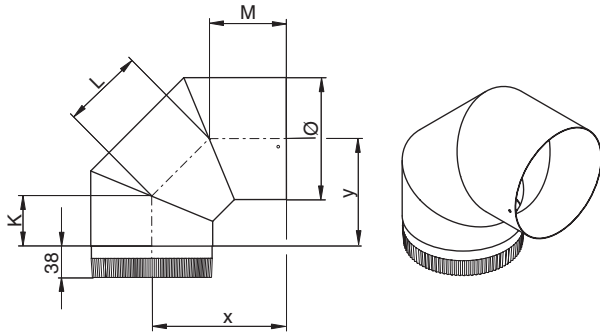
ELBOW 45°
 BOGEN 45°
 COUDE 45°
 BOCHT 45°



Ø	130	150	180	200	250
K	50	55	60	65	75
M	90	90	95	100	110
x	60	65	70	70	80
y	110	115	125	135	155

ENB 90

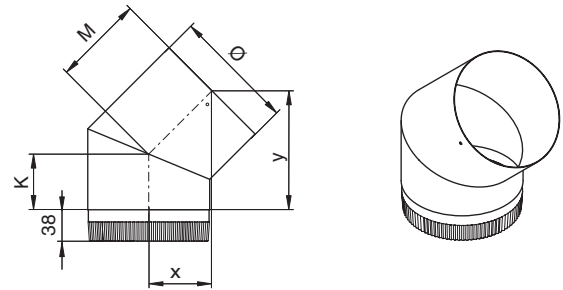
ELBOW 90°
BOGEN 90°
COUDE 90°
BOCHT 90°



Ø	130	150	180	200	250
K	50	55	60	65	75
L	115	120	135	140	165
M	85	90	95	100	110
x	165	175	190	200	225
y	130	140	155	165	190

ENBV45

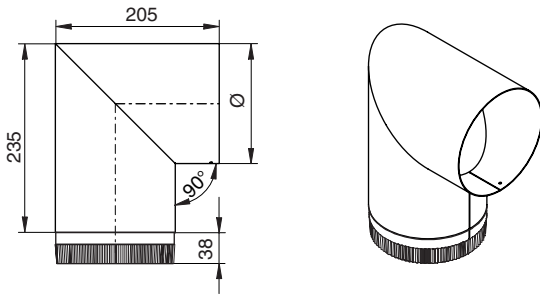
ELBOW 45°, ADJUSTABLE
BOGEN 45°, DREHBAR
COUDE 45°, RÉGLABLE
BOCHT 45°, VERSTELBAAR



Ø	130	150	180	200	250
K	70	70	80	85	95
M	105	110	115	115	130
x	75	80	80	85	90
y	140	145	160	165	185

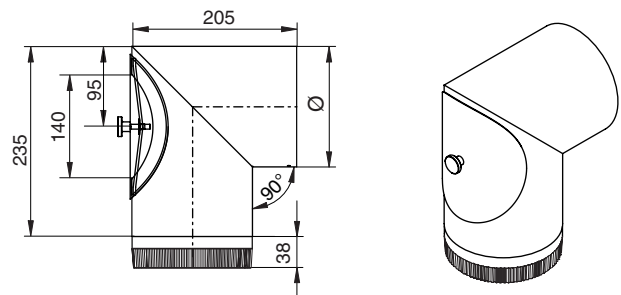
ENBH 90 15

HOOKED ELBOW 90°
WINKEL 90°
COUDE ÉQUERRE 90°
HAAKSE BOCHT 90°



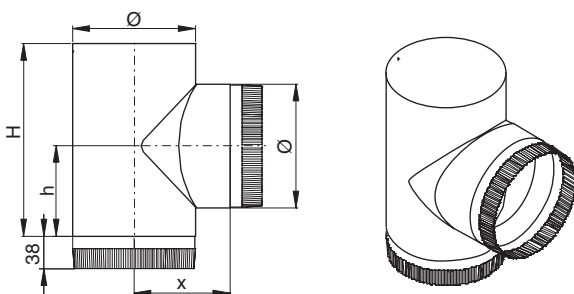
ENBHI 90 15

HOOKED ELBOW 90° WITH INSPECTION COVER
WINKEL 90° MIT INSPEKTIONSÖFFNUNG
COUDE ÉQUERRE 90° AVEC TRAPPE DE VISITE
HAAKSE BOCHT 90° MET INSPECTIE-OPENING



ENT 90

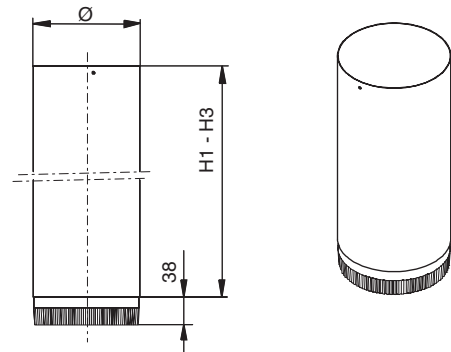
TEE-PIECE 90°
T-STÜCK 90°
TÉ 90°
T-STUK 90°



Ø	130	150	180	200	250
H	290	290	340	360	460
h	125	125	150	160	210
x	105	115	130	140	165

EN 100/50/25

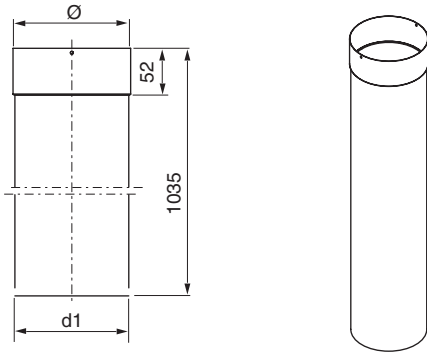
LENGTH 100/50/25 CM
LÄNGENELEMENT 100/50/25 CM
LONGUEUR 100/50/25 CM
SECTIE 100/50/25 CM



Ø	130	150	180	200	250
H1	1000	1000	1000	1000	1000
H2	500	500	500	500	500
H3	250	250	250	250	250

ENSP

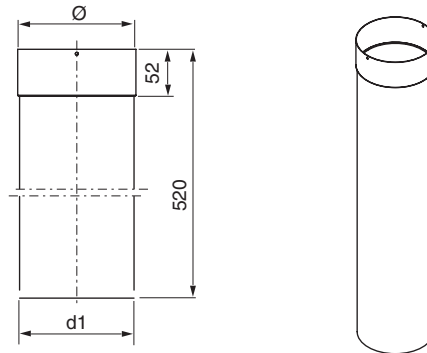
ADJUSTABLE LENGTH 100 CM
 LÄNGENAUSGLEICHSELEMENT 100 CM
 LONGUEUR AJUSTABLE 100 CM
 SCHUIFPIJP 100 CM



Ø	130	150	180	200	250
d1	129	149	179	199	249

ENSP50

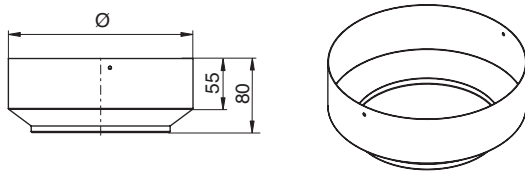
ADJUSTABLE LENGTH 50 CM
 LÄNGENAUSGLEICHSELEMENT 50 CM
 LONGUEUR AJUSTABLE 50 CM
 SCHUIFPIJP 50 CM



Ø	130	150	180	200	250
d1	129	149	179	199	249

ENRE

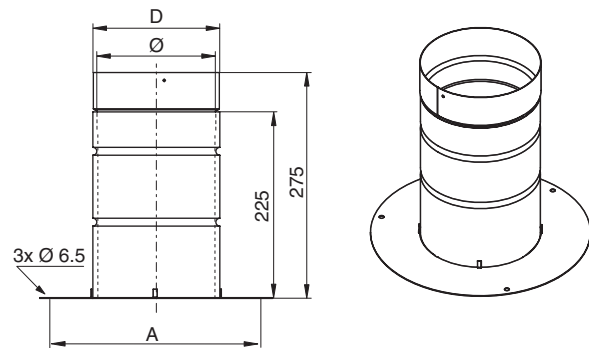
END CAP
 VERSCHLUßDECKEL
 COUVERCLE DE TÉ
 EINDDOP



Ø	130	150	180	200	250
---	-----	-----	-----	-----	-----

ENN

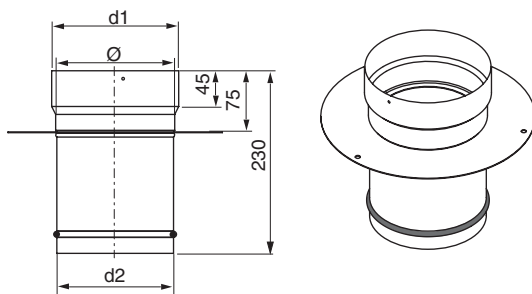
NICHE PIPE
 NISCHENROHR
 RACCORD
 NISBUS



Ø	130	150	180	200	250
D	140	160	190	210	260
A	250	270	300	320	370

ENPR

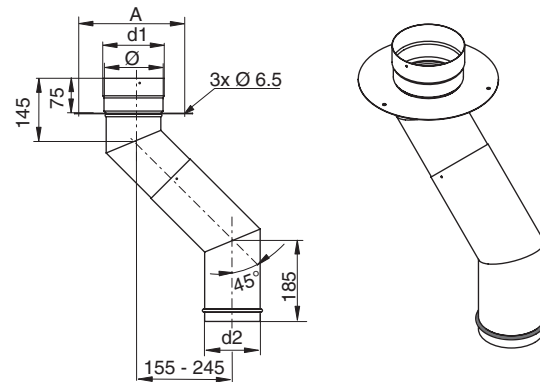
CEILING CONNECTOR
 GESCHOßDURCHFÜHRUNG
 RACCORD PLAFOND
 PLAFOND AANSLUITING



Ø	130	150	180	200	250
d1	140	160	190	210	260
d2	129	149	179	199	249

ENPVV

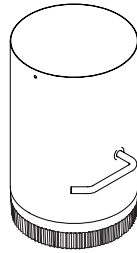
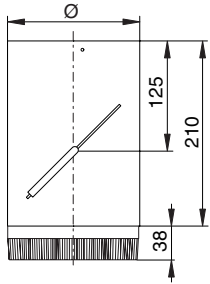
ADJUSTABLE CEILING OFFSET
 VERSTELLBARER DECKEVERZUG
 RACCORD PLAFOND + DÉVOIEMENT AJUSTABLE
 PLAFONDVERSLEPING VERSTELBAAR



Ø	130	150	180	200
d1	140	160	190	210
d2	129	149	179	199
A	250	270	300	370

ENRK

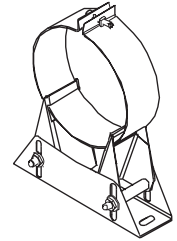
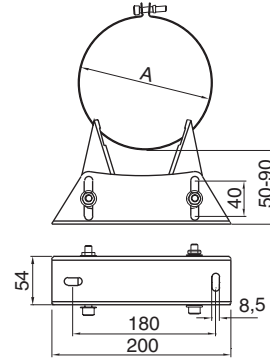
SEGMENT WITH DAMPER
 SEGMENT MIT ABGASKLAPPE
 REGISTRE DE TIRAGE
 SEGMENT MET ROOKGASKLEP



Ø	130	150	180	200
---	-----	-----	-----	-----

ENMB

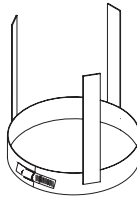
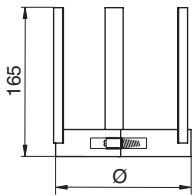
WALL BAND
 GEBÄUDEABSPANNBAND
 BRIDE MURALE
 MUURBEUGEL



Ø	130	150	180	200	250
A	130	150	180	200	250

ENAH

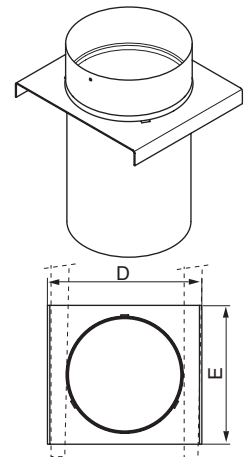
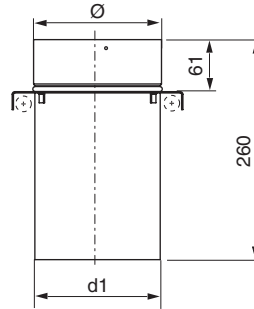
POSITIONER
 DISTANZHALTER
 BRIDE ARAIGNÉE
 AFSTANDHOUDER



Ø	130	150	180	200	250
---	-----	-----	-----	-----	-----

ENOP

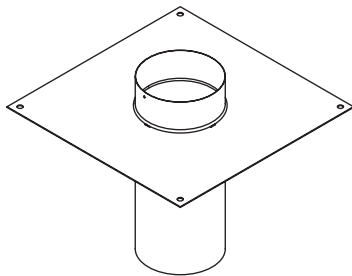
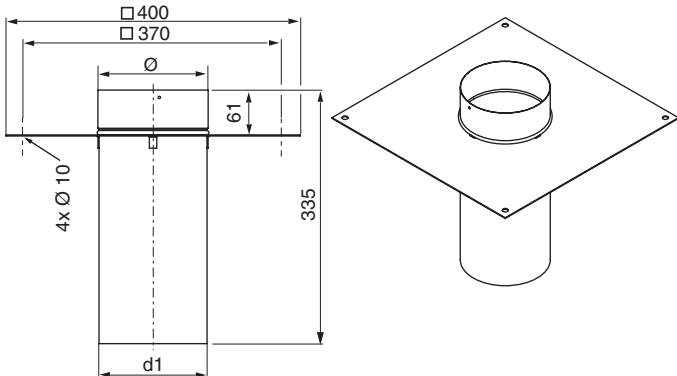
SUPPORT PLATE
 UNTERSTÜTZUNGSPLATTE
 PLAQUE DE SUPPORT
 ONDERSTEUNINGSPLAAT



Ø	130	150	180	200
d1	129	149	179	199
D	175	195	225	245
E	170	180	220	240

ENAP

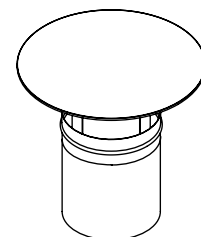
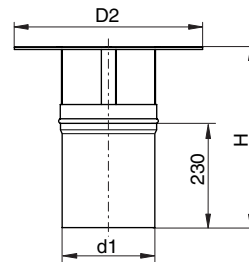
COVER PLATE
 ABDECKPLATTE
 PLAQUE DE SOUCHE
 AFDEKPLAAT



Ø	130	150	180	200	250
d1	129	149	179	199	249

ENMS

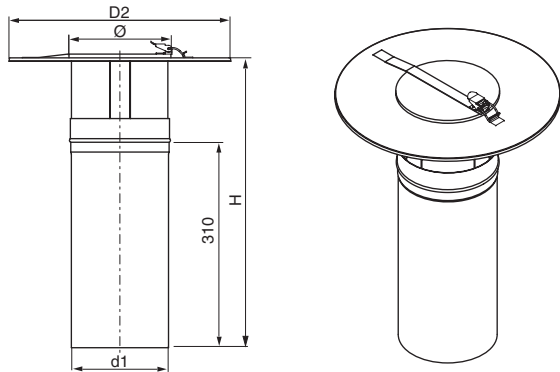
RAIN CAP
 MEIDINGER SCHEIBE
 CAPUCHON PARE-PLUIE
 MEIDINGER KAP



Ø	130	150	180	200	250
D2	285	285	395	395	550
d1	127	147	177	197	247
H	350	350	380	380	380

ENMR

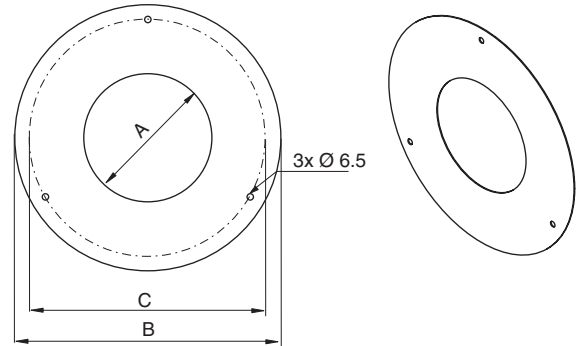
ALL WEATHER CAP WITH INSPECTION
 REGENHAUBE MIT WINDABWEISER UND INSPEKTIONSÖFFNUNG
 CHAPEAU AVEC TRAPPE DE RAMONAGE
 MEIDINGER KAP MET VEEGOPENING



Ø	130	150	180	200
d1	127	147	177	197
D2	285	285	395	395
H	435	435	460	460

ENR

ROSETTE SMOOTH
 ABDECKRING GLATT
 PLAQUE DE FINITION
 ROZET GLAD



Ø	130	150	180	200	250
A	134	154	184	204	254
B	270	290	320	340	390
C	250	270	300	320	370

ENS

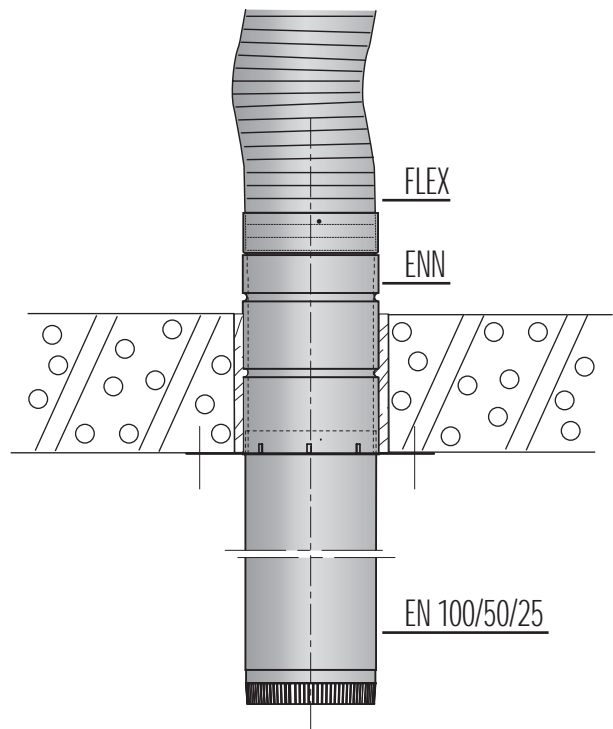
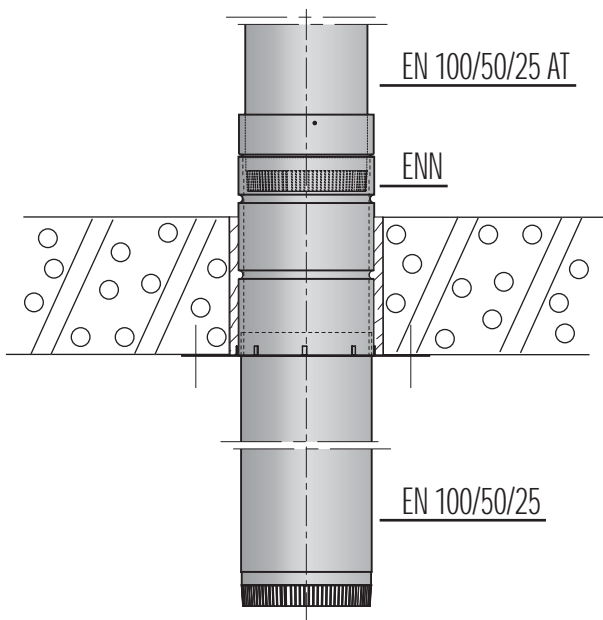
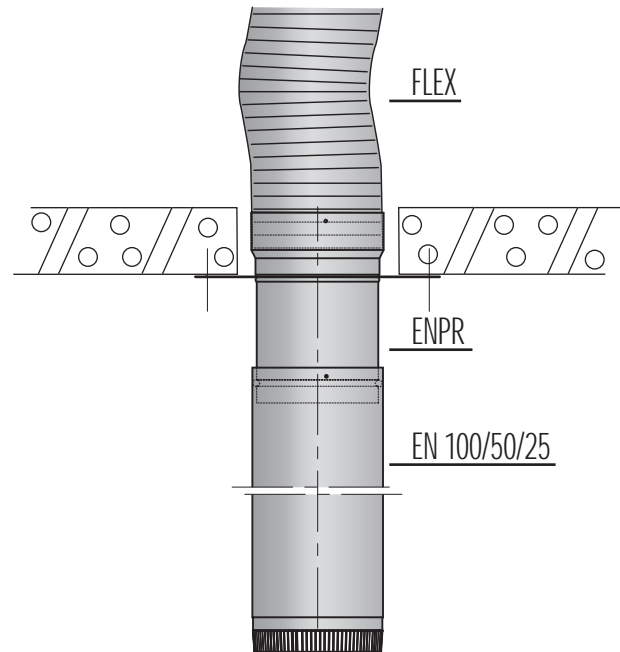
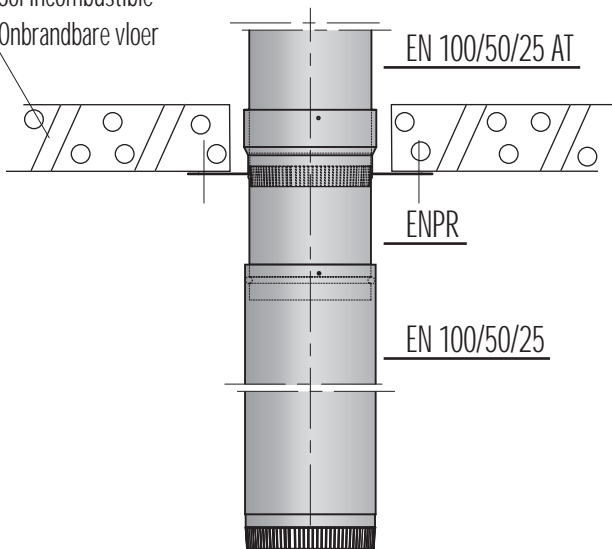
ROSETTE WITH SCREW FITTING
 WANDROSETTE MIT SCHNECKENGETRIEBE
 ROSACE
 ROZET MET SLANGKLEM



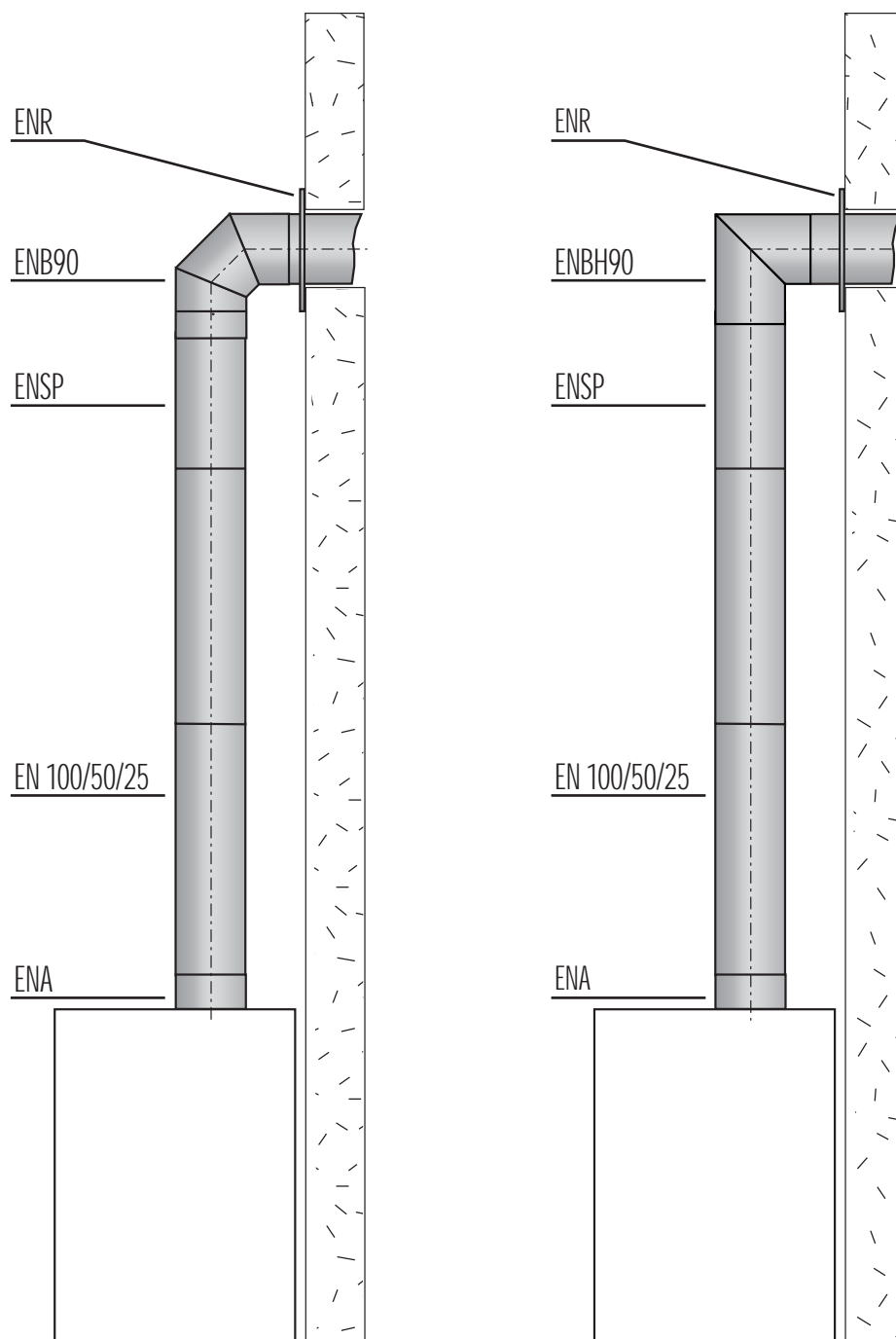
Ø	130	150	180	200	250
---	-----	-----	-----	-----	-----

Construction examples/Aufbaubeispiele/Schémas de raccordements/Opbouwvoorbeelden

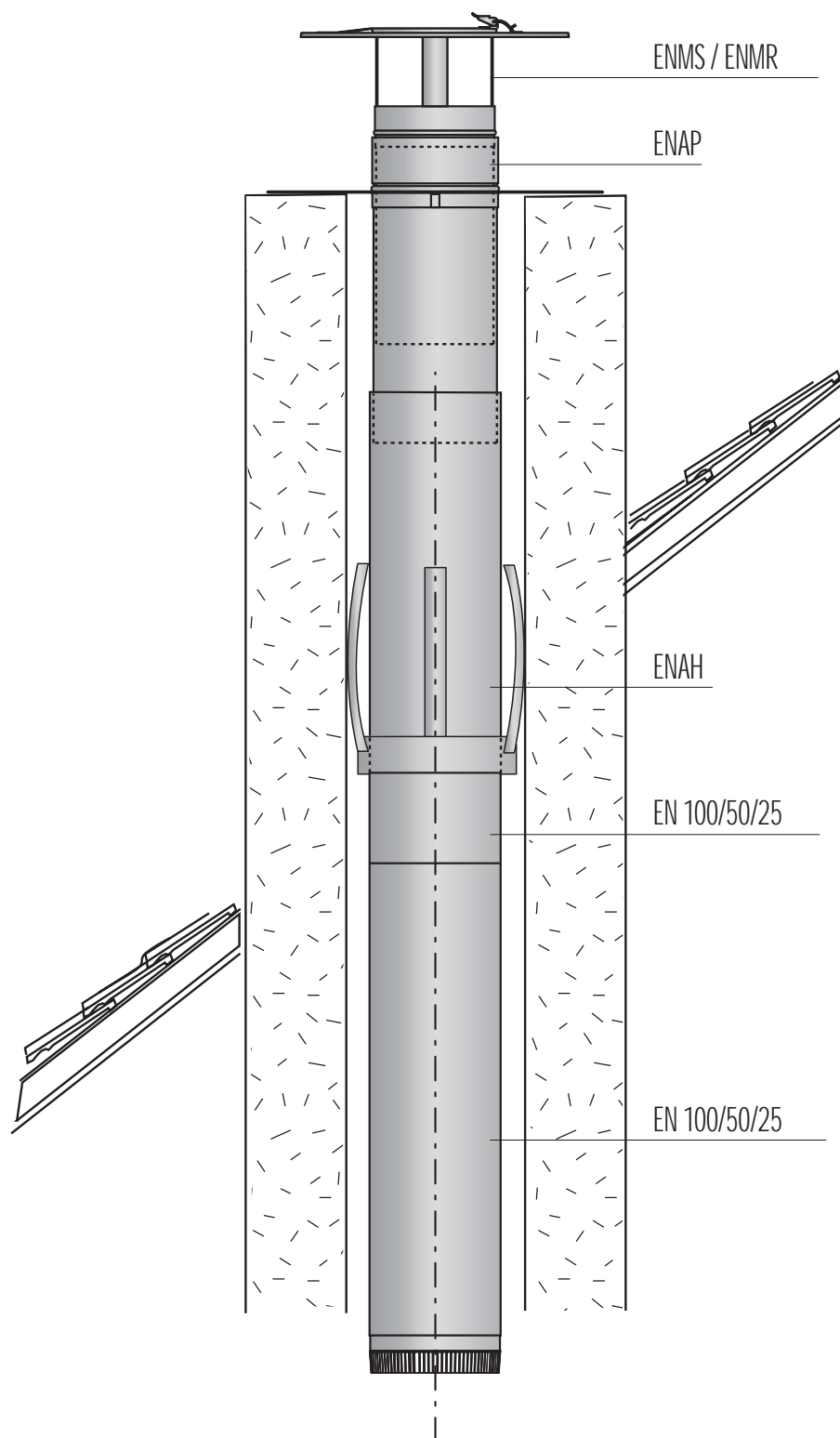
Incombustible floor
 Feuerbeständiger Boden
 Sol incombustible
 Onbrandbare vloer



Visible installation/Sichtmontage/Conduit apparent/Zichtmontage



Shaft installation/Schachtmontage/Tubage/Schachtmontage



About Metaloterm® - Ontop

Ontop has designed, manufactured and distributed stainless steel chimney and flue systems for all kinds of applications for over 40 years all over Europe. With our brand Metaloterm® we bring you a very extensive range of single walled, twin walled and concentric systems for use as flue liner for multi fuel applications, semi and fully condensing appliances, gas and oil flue systems. We also have solutions for industrial, commercial use on all fuel applications. A few examples of the construction examples mentioned above are industrial ovens, bakeries, gas- and Dieselengines, wood and gas fired stoves, condensing boilers.

The Metaloterm® range consists of both (over 3000) standard components as well as special components made to order. As a European chimney and flue specialist we do not only offer a wide range of products, but we give advice and offer solutions taking into account specific demands, technical details and budgets as well.

Metaloterm - Ontop is an ISO 9001 certified company.

Most Metaloterm® systems are manufactured and approved to all relevant national standards.

Über Metaloterm® - Ontop

Die Firma Ontop, einer der führenden Hersteller von Abgassystemen in Elementbauweise, ist schon seit über 40 Jahren mit der Entwicklung, der Fertigung und dem Vertrieb von Abgas-, Belüftungs- und Entlüftungsanlagen, in ganz Europa tätig. Unter dem Handelsnamen Metaloterm® bieten wir ein ausgereiftes Lieferprogramm von doppel- und einwandigen und konzentrischen Systemen an. Unsere Produkte werden überwiegend aus Edelstahl gefertigt. Neben der Abgasentsorgung bei Wärmeerzeugern (Öl, Gas) bieten wir auch Lösungen u.a. in dem Bereichen Industrie, Bäckereien, Schiffsbau, offene Kamine, Kachelöfen usw. an.

Das Metaloterm® Lieferprogramm beinhaltet über 3000 Standard-Bauteile. Sondernbauteile runden das Programm optimal ab. Neben dem Verkauf von Abgassystemen bieten wir auch ein reichhaltiges Dienstleistungsprogramm an. Dazu gehören Unterstützung bei Planungen, Berechnungen von Abgasanlagen, Beratungen vor Ort und Hilfestellungen bei Sonderanlagen.

Metaloterm® Ontop ist ISO 9001 zertifiziert. Alle Systeme haben eine bauaufsichtliche Zulassung und unterliegen einer ständigen, regelmäßigen Kontrolle neutraler Fachinstitute.

À propos de Metaloterm® - Ontop

Ontop conçoit, produit et distribue des cheminées inox et des systèmes d'évacuation des fumées pour tout type d'application depuis plus de 40 ans, et ce, à travers toute l'Europe. Avec nos produits Metaloterm®, nous vous apportons un large choix de systèmes simple et double paroi, comprenant également des systèmes concentriques pour tout type de combustible, avec ou sans condensation. Nous vous proposons également des solutions pour applications dans le secteur résidentiel, l'industrie, le tertiaire: par exemple, pour les fours de boulangerie, les fours industriels, les groupes électrogènes.

La gamme des produits Metaloterm® comporte plus de 3000 références disponibles, mais aussi toute fabrication spéciale sur commande. En tant que spécialiste Européen de cheminées et conduits d'évacuation des gaz brûlés, nous vous apportons tout notre savoir faire: conseils techniques, DAO, développement de solutions adaptées à vos besoins.

Metaloterm® - Ontop est une société certifiée ISO 9001.

La production ainsi que les gammes Metaloterm® répondent aux réglementations nationales.

Over Metaloterm® - Ontop

Bij Ontop b.v. Middelburg ontwerpen, produceren en distribueren wij al meer dan 40 jaar schoorstenen, rookgasafvoeren, beluchtingsystemen en industriële afvoeren in Europa. Onder de naam Metaloterm® brengen wij een zeer uitgebreid assortiment van zowel dubbel-, enkelwandige en concentrische rookgasafvoersystemen op de markt. Onze producten worden voornamelijk vervaardigd uit roestvast staal en bieden een oplossing voor vrijwel alle toepassingen op rookgasafvoergebied. Enige voorbeelden van deze toepassingen zijn afvoeren voor industriële ovens, bakkerijen, gas- en dieselmotoren, verwarmingsketels en schoorstenen voor alle soorten haarden en kachels.

Het Metaloterm® assortiment omvat zowel (meer dan 3000) standaardonderdelen als maatwerkproducties. Als rookgasafvoerspecialist op de Europese markt willen wij ons niet beperken tot het aanbieden en leveren van producten. Wij geven tevens advies en bieden oplossingen waarbij rekening is gehouden met specifieke eisen, technische randvoorwaarden en eventuele budgettaire overwegingen.

Metaloterm® - Ontop is ISO 9001 gecertificeerd. In onder meer Nederland en bij onze dochterondernemingen in Duitsland en Frankrijk staat de werking van officieel goedgekeurde Metaloterm®-systemen onder voortdurende controle van de bevoegde instanties.

Ontop B.V.

Postbus 135, 4330 AC Middelburg
Oude Veerseweg 23, 4332 SH Middelburg
Telefoon: +31 (0)118 689 900
Fax: +31 (0)118 689 999
E-mail: info.nl@metaloterm.com

Ontop Abgastechnik GmbH

Postfach 1340, 51657 Wiehl
Albert-Einstein-Straße 8, 51674 Wiehl
Telefon: +49 (0) 22 61 7 08 -0
Fax: +49 (0) 22 61 7 08 90 / 7 08 95
E-mail: info.de@metaloterm.com

Metaloterm France

18, Rue de Campanules
77185 LOGNES
Téléphone: +33 (0) 1 64 62 12 30
Fax: +33 (0) 1 64 62 11 08
E-mail: info.fr@metaloterm.com

Metaloterm Schweiz

Erlenstraße 11a
CH-3612 Steffisburg
Telefon: +41 (0) 33 437 07 23
Fax: +41 (0) 33 437 07 26
E-mail: info.ch@metaloterm.com

www.metaloterm.com



METALOTERM
ONTOP